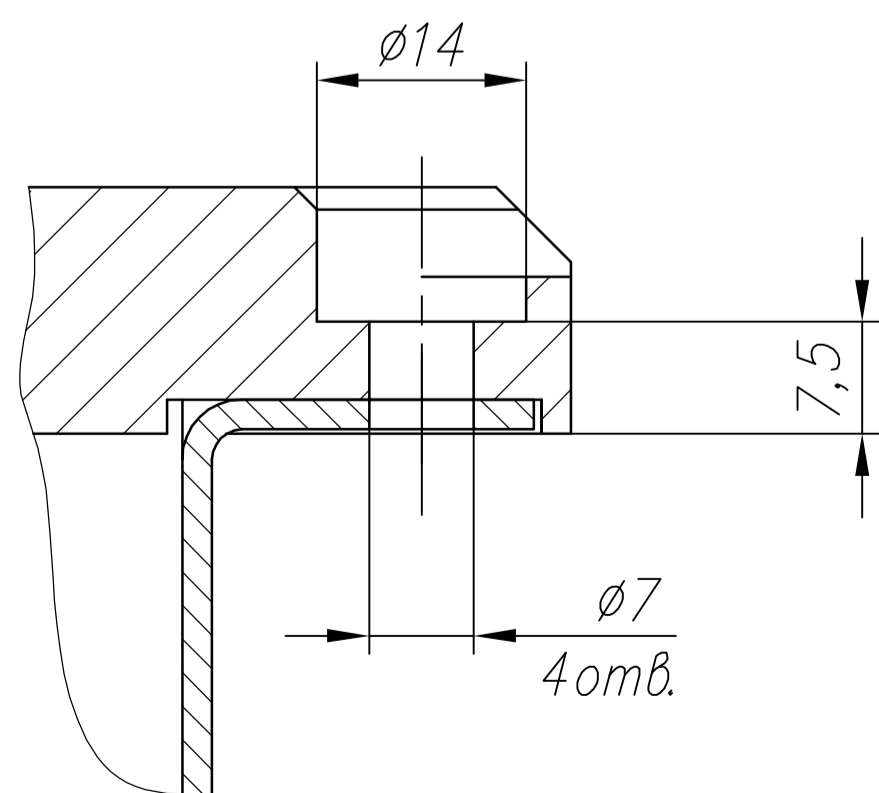


Б-Б(1:1)



1. Степень защиты видеомодуля по передней панели IP54 по ГОСТ 14254-96.
2. Видеомодуль амортизации не требует.
3. Охлаждение видеомодуля - воздушное естественное.
4. Материал корпуса: алюминиевый сплав.

				ПФРИ.467846.009-01ГЧ			
Изм.	Лист	N докум.	Подпись	Дата	Лит.	Масса	Масштаб
Разраб.						8,9	1:4
Провер.					Лист	Листов 1	
Т.контр.							
Н.контр.							
Утв.							